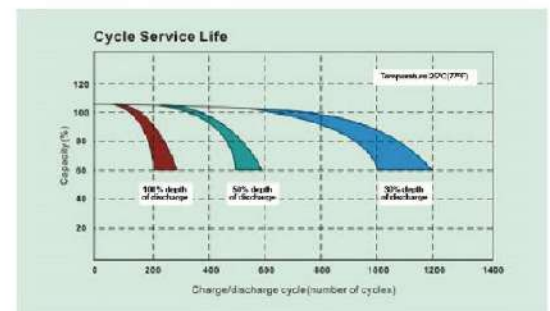
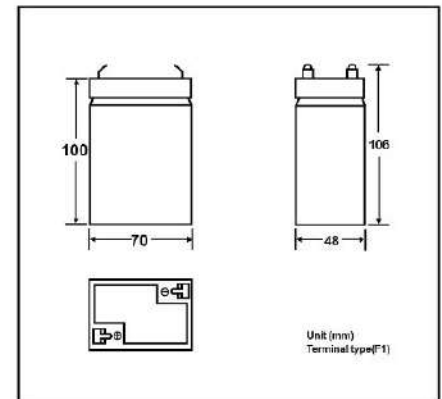


BATERIA DE PLOMO ACIDO


Especificación Técnicas:		
Voltaje nominal	6	V
Capacidad en 20h	4	A
Capacidad en 10h	3.7	A
DIMENSIONES		
Altura total (con terminales)	106 (±2)	mm
Largo	70 (±2)	mm
Ancho	48 (±2)	mm
Alto	100 (±2)	mm
Peso (aproximado)	0.66	kg
TERMINAL		
Cu / Ag	4.8	mm
MATERIAL CONTENEDOR		
Estándar	ABS	
RESISTENCIA INTERNA		
Batería cargada (25°C)	28mΩ	
CAPACIDAD RESIDUAL ALMACENAMIENTO (25°C)		
Después de 3 meses	91%	
Después de 6 meses	82%	
Después de 12 meses	64%	
TENSION DE CARGA		
En flotación (25°C)	6.8-6.9	V
En uso cíclico (25°C)	7.25-7.45	V
CORRIENTE DE CARGA		
Corriente inicial menor a	1.2	A
PRUEBA DE BATERIA CON CARGA (DURACION)		
Foco halógeno 6V 25W	1.0	h
ADVERTENCIA Y RECOMENDACIÓN DE SEGURIDAD		
Puede ser instalada y operar en cualquier posición excepto constantemente invertida. Las baterías liberan hidrogeno, gas altamente volátil. No instalar en contenedores sellados.		
Terminado el ciclo de vida de la batería debe ser reciclada siguiendo las regulaciones y leyes locales.		
Cada celda tiene una válvula de ventilación de baja presión para permitir la ventilación de gases.		


CERTIFICACIONES

ISO 9001
ISO 14001
OHSMS

MAYOR DURACION